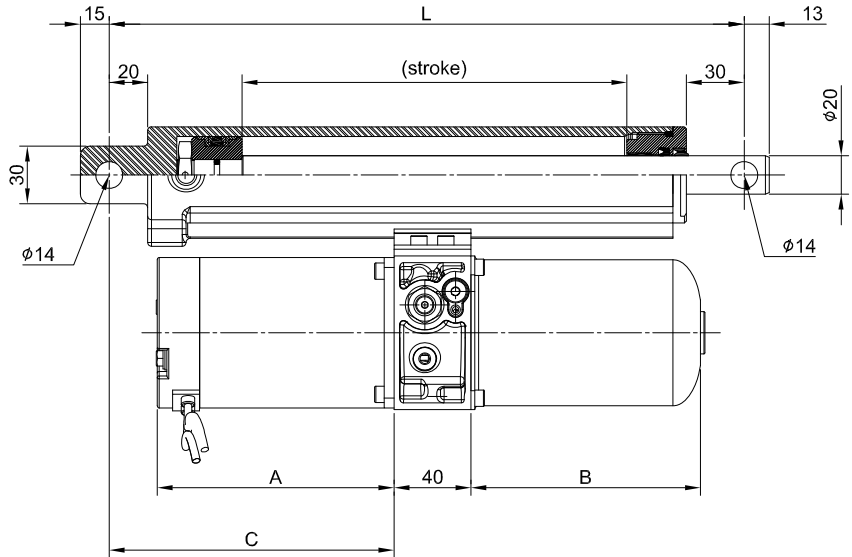
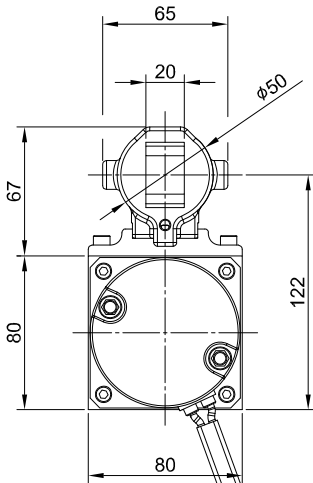


シリンダパック - Ø40 / 寸法

標準Ø40シリンダ - D4020XXXUO (圧力範囲: ~100 kg·f / cm²)

モーター(A)mm	M103/M203 : 123	M105/M205 : 141	MC08/MD08 : 172	
タンク(B)mm	CPR05 : 120	CPR06 : 140	CPR07 : 160	CPR08 : 180
穴-取付距離(C)mm	150st : 123	200st : 148	250st : 157	300st : 182
穴-穴距離(L)mm	150st : 280	200st : 330	250st : 380	300st : 430

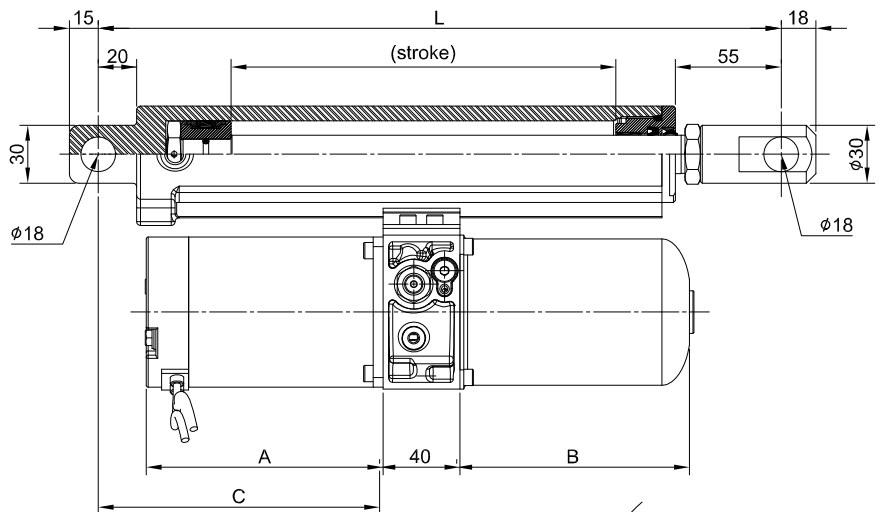
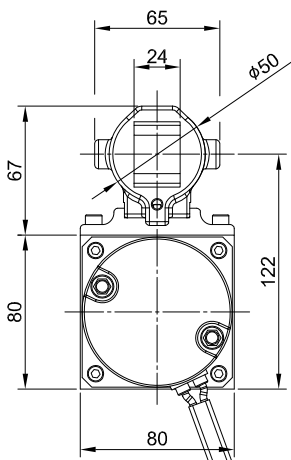


機能	+	-
引張	(青)	(緑)
圧縮	(緑)	(青)

リード線長さ : 1550mm

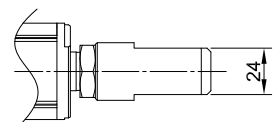
標準Ø40シリンダ - D4020XXXUI (圧力範囲: 101~180 kg·f / cm²)

モーター(A)mm	M103/M203 : 123	M105/M205 : 141	MC08/MD08 : 172	
タンク(B)mm	CPR05 : 120	CPR06 : 140	CPR07 : 160	CPR08 : 180
穴距離(C)mm	150st : 123	200st : 148	250st : 157	300st : 182
穴距離(L)mm	150st : 305	200st : 355	250st : 405	300st : 455



機能	+	-
引張	(青)	(緑)
圧縮	(緑)	(青)

リード線長さ : 1550mm



シリンダパック - Ø40 / 特性

