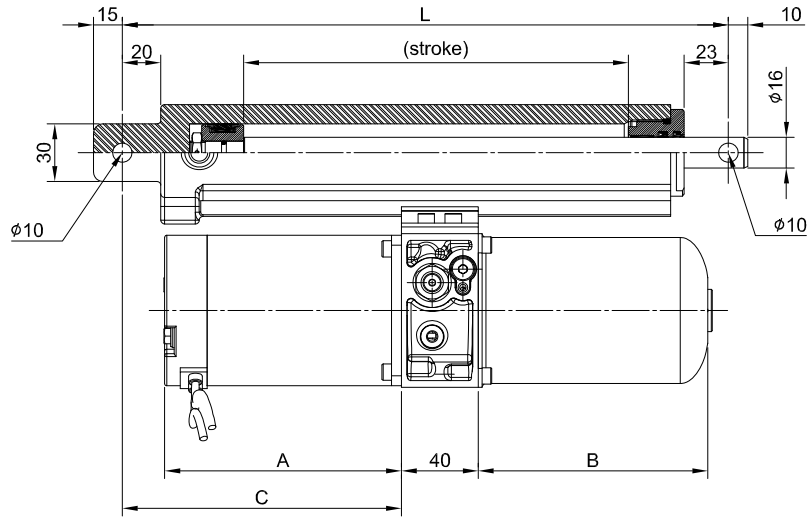
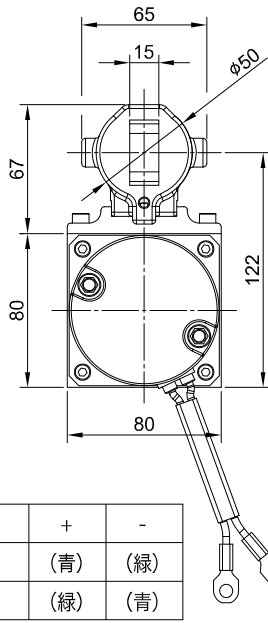


シリンダパック - Ø30 / 寸法

標準Ø30シリンダ - D3016XXXUO (圧力範囲: ~100 kg·f /cm²)

| | | | | |
|-------------|-----------------|-----------------|-----------------|-------------|
| モーター(A)mm | M103/M203 : 123 | M105/M205 : 141 | MC08/MD08 : 172 | |
| タンク(B)mm | CPR05 : 120 | CPR06 : 140 | CPR07 : 160 | CPR08 : 180 |
| 穴-取付距離(C)mm | 150st : 120 | 200st : 145 | 250st : 155 | 300st : 180 |
| 穴-穴距離(L)mm | 150st : 265 | 200st : 315 | 250st : 365 | 300st : 415 |

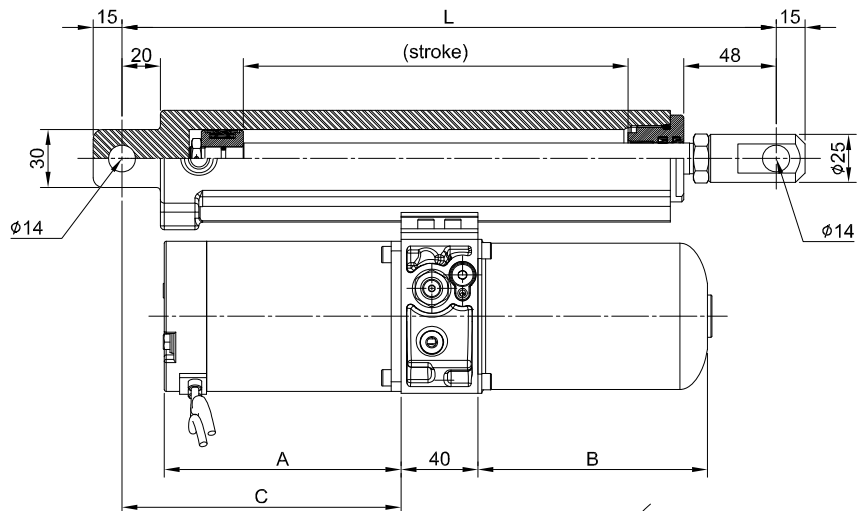
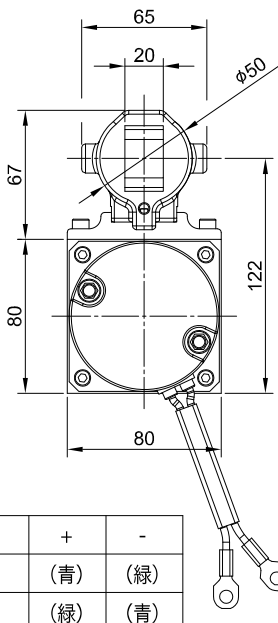


| | | |
|----|-----|-----|
| 機能 | + | - |
| 引張 | (青) | (緑) |
| 圧縮 | (緑) | (青) |

リード線長さ : 1550mm

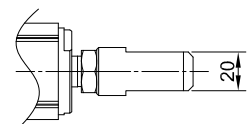
標準Ø30シリンダ - D3016XXXUI (圧力範囲: 101~180 kg·f /cm²)

| | | | | |
|-------------|-----------------|-----------------|-----------------|-------------|
| モーター(A)mm | M103/M203 : 123 | M105/M205 : 141 | MC08/MD08 : 172 | |
| タンク(B)mm | CPR05 : 120 | CPR06 : 140 | CPR07 : 160 | CPR08 : 180 |
| 穴-取付距離(C)mm | 150st : 120 | 200st : 145 | 250st : 155 | 300st : 180 |
| 穴-穴距離(L)mm | 150st : 290 | 200st : 340 | 250st : 390 | 300st : 440 |



| | | |
|----|-----|-----|
| 機能 | + | - |
| 引張 | (青) | (緑) |
| 圧縮 | (緑) | (青) |

リード線長さ : 1550mm



シリンダパック - Ø30 / 特性

